



**АДМИНИСТРАЦИЯ
КРАСНОСЛОБОДСКОГО МУНИЦИПАЛЬНОГО РАЙОНА
РЕСПУБЛИКИ МОРДОВИЯ**

ПОСТАНОВЛЕНИЕ

от 28.02.2024 года

№ 79

Об определении границ территорий, прилегающих к зданиям, строениям, сооружениям, помещениям, на которых не допускается розничная продажа алкогольной продукции и розничная продажа алкогольной продукции при оказании услуг общественного питания на территории Краснослободского муниципального района Республики Мордовия

В соответствии с Федеральным законом от 22 ноября 1995 года N 171-ФЗ "О государственном регулировании производства и оборота этилового спирта, алкогольной и спиртосодержащей продукции и об ограничении потребления (распития) алкогольной продукции", постановлением Правительства РФ от 23 декабря 2020 г. № 2220 «Об утверждении Правил определения органами местного самоуправления границ прилегающих территорий, на которых не допускается розничная продажа алкогольной продукции и розничная продажа алкогольной продукции при оказании услуг общественного питания», уставом Краснослободского муниципального района Республики Мордовия, в целях определения границ прилегающих территорий, на которых не допускается розничная продажа алкогольной продукции и розничная продажа алкогольной продукции при оказании услуг общественного питания", администрация Краснослободского муниципального района республики Мордовия постановляет:

1. Утвердить перечень организаций и объектов, на прилегающих территориях к которым не допускается розничная продажа алкогольной продукции и розничная продажа алкогольной продукции при оказании услуг общественного питания на территории Краснослободского муниципального района Республики Мордовия, согласно приложению № 1.

2. Определить минимальное расстояние до границ территорий, прилегающих к зданиям, строениям, сооружениям, помещениям, на которых не допускается розничная продажа алкогольной продукции и розничная продажа алкогольной продукции при оказании услуг общественного питания на территории Краснослободского муниципального района Республики Мордовия:

2.1. к зданиям, строениям, сооружениям, помещениям, находящимся во владении и (или) пользовании образовательных организаций (за исключением организаций дополнительного образования, организаций дополнительного профессионального образования) – 30 метров,

2.2. к зданиям, строениям, сооружениям, помещениям, находящимся во владении и (или) пользовании организаций, осуществляющих обучение несовершеннолетних – 30 метров,

2.3. к зданиям, строениям, сооружениям, помещениям, находящимся во владении и (или) пользовании юридических лиц независимо от организационно-правовой формы и индивидуальных предпринимателей, осуществляющих в качестве основного (уставного) вида

деятельности медицинскую деятельность или осуществляющих медицинскую деятельность наряду с основной (уставной) деятельностью на основании лицензии, выданной в порядке, установленном законодательством Российской Федерации, за исключением видов медицинской деятельности по перечню, утвержденному Правительством Российской Федерации – 10 метров,

2.4. к спортивным сооружениям, которые являются объектами недвижимости и права на которые зарегистрированы в установленном порядке – 30 метров,

2.5. к боевым позициям войск, полигонам, узлам связи, в расположении воинских частей, к специальным технологическим комплексам, к зданиям и сооружениям, предназначенным для управления войсками, к размещению и хранению военной техники, военного имущества и оборудования, испытания вооружения, а также к зданиям и сооружениям производственных и научно-исследовательских организаций Вооруженных Сил Российской Федерации, к другим войскам, воинским формированиям и органам, обеспечивающим оборону и безопасность Российской Федерации – 30 метров;

2.6. к вокзалам - 30 метров;

2.7. к местам нахождения источников повышенной опасности, определяемым органами государственной власти субъектов Российской Федерации в порядке, установленном Правительством Российской Федерации – 30 метров.

3. Установить, что минимальное расстояние определяется путем измерения в метрах кратчайшего расстояния по прямой линии (по радиусу) от входа (выхода) для посетителей в указанные в пункте 1 настоящего постановления объекты, а при наличии обособленной территории, границы которой обозначены ограждением – от входа (выхода) для посетителей на обособленную территорию до входа в объект торговли и (или) общественного питания, осуществляющий розничную продажу алкогольной продукции.

При наличии непреодолимых препятствий (здания, сооружения, ограждения и т.п.) расстояние определяется по пешеходной траектории по кратчайшему маршруту движения пешехода.

4. Утвердить схемы границ прилегающих территорий, на которых не допускается розничная продажа алкогольной продукции и розничная продажа алкогольной продукции при оказании услуг общественного питания на территории Краснослободского муниципального района, согласно приложениям № 2 и № 3.

5. Руководителям отраслевых органов администрации Краснослободского муниципального района Республики Мордовия, курирующим сферы деятельности организаций и объектов, указанных в перечне, отслеживать необходимость внесения изменений в перечень, направлять соответствующую информацию в специальную комиссию по определению границ прилегающих территорий, на которых не допускается розничная продажа алкогольной продукции и розничная продажа алкогольной продукции при оказании услуг общественного питания на территории Краснослободского муниципального района Республики Мордовия в срок, не позднее одного месяца после размещения (открытия) или перемещения (закрытия) указанных организаций и объектов.

6. Контроль за исполнением настоящего постановления возложить на заместителя главы Краснослободского муниципального района Республики Мордовия по социальным вопросам Лазебную С.М.

7. Признать утратившими силу:

постановление администрации Краснослободского муниципального района Республики Мордовия от 26 октября 2018 г. № 385 «Об определении границ прилегающих к некоторым организациям и объектам территорий, на которых не допускается розничная продажа алкогольной продукции на территории Краснослободского муниципального района»;

постановление от 15 ноября 2018 г. № 422 «О внесении изменений в постановление Администрации Краснослободского муниципального района Республики Мордовия от 26 октября 2018 г. № 385 «Об определении границ прилегающих к некоторым организациям и объектам территорий, на которых не допускается розничная продажа алкогольной продукции на территории Краснослободского муниципального района».

8. Настоящее постановление направить в орган исполнительной власти Республики

Приложение 1
к постановлению администрации
Краснослободского муниципального района
от 28.02.2024 г. № 79

**Перечень
организаций и объектов, на прилегающих территориях к которым не допускается
розничная продажа алкогольной продукции и розничная продажа алкогольной продукции
при оказании услуг общественного питания на территории
Краснослободского муниципального района
Республики Мордовия**

№ п/п	Полное наименование учреждения, организации	Место нахождения (индекс, адрес)	Расстояние до границ прилегающ ей территории (метров)
Образовательные организации (за исключением организаций дополнительного образования, организаций дополнительного профессионального образования).			
Организации, осуществляющие обучение несовершеннолетних.			
1.	Муниципальное бюджетное общеобразовательное учреждение "Образовательный центр "Краснослободская средняя общеобразовательная школа № 1" Краснослободского муниципального района Республики Мордовия	431260, Республика Мордовия, г. Краснослободск, Советская площадь, д. 32	30
2.	Муниципальное бюджетное общеобразовательное учреждение "Краснослободский многопрофильный лицей" Краснослободского муниципального района Республики Мордовия	431261, Республика Мордовия, г. Краснослободск, Микрорайон-3, д. 17	30
3.	Муниципальное бюджетное общеобразовательное учреждение "Гуменская средняя общеобразовательная школа" Краснослободского муниципального района Республики Мордовия	431274, Республика Мордовия, Краснослободский район, с. Гумны, ул. Молодежная, д. 31	30
4.	Муниципальное бюджетное общеобразовательное учреждение "Красноподгорная средняя общеобразовательная школа имени П. М. Волкова" Краснослободского муниципального района Республики Мордовия	431275, Республика Мордовия, Краснослободский район, д. Красная Подгора, ул. Зелёная, д. 132	30

5.	Муниципальное бюджетное общеобразовательное учреждение "Куликовская средняя общеобразовательная школа" Краснослободского муниципального района Республики Мордовия	431280, Республика Мордовия, Краснослободский район, с. Куликово, ул. Центральная, д. 23	30
6.	Муниципальное бюджетное общеобразовательное учреждение "Новокарьгинская средняя общеобразовательная школа" Краснослободского муниципального района Республики Мордовия	431292, Республика Мордовия, Краснослободский район, с. Новая Карьга, ул. Кирова, д. 1а	30
7.	Муниципальное бюджетное общеобразовательное учреждение "Селищинская средняя общеобразовательная школа" Краснослободского муниципального района Республики Мордовия	431282, Республика Мордовия, Краснослободский район, с. Селищи, ул. Будёнова, д. 1а	30
8.	Муниципальное бюджетное общеобразовательное учреждение Краснослободского муниципального района Республики Мордовия "Сивинская основная общеобразовательная школа"	431295, Республика Мордовия, Краснослободский район, с. Сивинь, ул. Садовая, д. 10А	30
9.	Муниципальное бюджетное общеобразовательное учреждение "Учхозская средняя общеобразовательная школа" Краснослободского муниципального района Республики Мордовия	431290, Республика Мордовия, Краснослободский район, п. Преображенский, ул. Садовая, д. 4	30
10.	Муниципальное бюджетное общеобразовательное учреждение "Мордовскопаркинская основная общеобразовательная школа" Краснослободского муниципального района Республики Мордовия	431281, Республика Мордовия, Краснослободский район, с. Мордовские Парки, ул. Ленина, д. 68	30
11.	Старосиндровское отделение Муниципального бюджетного общеобразовательного учреждения «Учхозская средняя общеобразовательная школа» Краснослободского муниципального района Республики Мордовия	431296, Республика Мордовия, Краснослободский район, с. Старое Синдрово, ул. Советская, д. 63	30
12.	Шаверское отделение Муниципального бюджетного	431273, Республика Мордовия, Краснослободский район,	30

	общеобразовательного учреждения «Гуменская средняя общеобразовательная школа» Краснослободского муниципального района Республики Мордовия	с. Шаверки, ул. Ленина, д. 29	
13.	Муниципальное бюджетное дошкольное общеобразовательное учреждение "Краснослободский детский сад комбинированного вида "Улыбка" Краснослободского муниципального района	431260, Республика Мордовия, г. Краснослободск, ул. Карла Маркса, д. 14А	30
14.	Муниципальное бюджетное дошкольное общеобразовательное учреждение "Краснослободский детский сад комбинированного вида "Сказка" Краснослободского муниципального района	431261, Республика Мордовия, г. Краснослободск, Микрорайон-1, д. 38	30
15.	Муниципальное бюджетное дошкольное общеобразовательное учреждение "Краснослободский детский сад комбинированного вида "Солнышко" Краснослободского муниципального района	431261, Республика Мордовия, г. Краснослободск, Микрорайон -1, д. 42А	30
16.	Муниципальная автономная дошкольная образовательная организация Краснослободского муниципального района Республики Мордовия Центр развития ребенка-детский сад «Радуга»	431261, Республика Мордовия, г. Краснослободск, Микрорайон-2, д. 11	30
17.	Отделение дошкольного образования Муниципального бюджетного общеобразовательного учреждения «Гуменская средняя общеобразовательная школа» Краснослободского муниципального района Республики Мордовия детский сад «Колобок»	431274, Республика Мордовия, Краснослободский район, с. Гумны, ул. Молодежная, д. 33Б	30
18.	Отделение дошкольного образования Муниципального бюджетного общеобразовательного учреждения «Красноподгорная средняя общеобразовательная	431276, Республика Мордовия, Краснослободский район, с. Русское Маскино, ул. Подгора, д. 12	30

	школа имени Героя Социалистического Труда П.М. Волкова» Краснослободского муниципального района Республики Мордовия детский сад «Мечта»		
19.	Отделение дошкольного образования Муниципального бюджетного общеобразовательного учреждения «Куликовская средняя общеобразовательная школа» Краснослободского муниципального района Республики Мордовия детский сад «Дюймовочка»	431280, Республика Мордовия, Краснослободский район, с. Куликово, ул. Центральная, д. 23	30
20.	Отделение дошкольного образования Муниципального бюджетного общеобразовательного учреждения «Учхозская средняя общеобразовательная школа» Краснослободского муниципального района Республики Мордовия детский сад «Ласточка»	431290, Республика Мордовия, Краснослободский район, п. Преображенский, ул. Садовая, д. 4в	30
21.	Муниципальное бюджетное общеобразовательное учреждение "Гуменская средняя общеобразовательная школа" Краснослободского муниципального района Республики Мордовия Группа кратковременного пребывания детей дошкольного возраста	431272, Республика Мордовия, Краснослободский район, с. Ефаево, ул. Комсомольская, д. 2А	30
22.	Муниципальное бюджетное общеобразовательное учреждение "Учхозская средняя общеобразовательная школа" Краснослободского муниципального района Республики Мордовия Группа кратковременного пребывания детей дошкольного возраста	431294, Республика Мордовия, Краснослободский район, с. Колопино, ул. Пролетарская, д. 62а	30
23.	Муниципальное казенное учреждение Краснослободского муниципального района Республики Мордовия "Управление образованием"	431260, Республика Мордовия, г. Краснослободск, ул. Коммунистическая, д. 49	30
24.	ГБОУ Республики Мордовия «Краснослободская	431261, Республика Мордовия, г. Краснослободск,	30

	общеобразовательная школа-интернат для детей, обучающихся по адаптированным образовательным программам»	ул. Школьная, д. 1	
25.	ГБПОУ Республики Мордовия «Краснослободский аграрный техникум»	431290, Республика Мордовия, Краснослободский район, п. Преображенский, ул. Лесная, д. 18	30
26.	ГБПОУ Республики Мордовия «Краснослободский медицинский колледж»	431261, Республика Мордовия, г. Краснослободск, Микрорайон-1, д. 39	30
27.	Муниципальное бюджетное учреждение дополнительного образования «Дом детского творчества» Краснослободского муниципального района РМ	431260, Республика Мордовия, г. Краснослободск, ул. Интернациональная, д. 61	30
28.	Структурное подразделение Детская школа искусств муниципального бюджетного учреждения «Центр культуры» Краснослободского муниципального района Республики Мордовия	431260, Республика Мордовия, Краснослободский муниципальный район, г. Краснослободск, ул. Интернациональная, д. 67	30
29.	Структурное подразделение Детская школа искусств (художественная) муниципального бюджетного учреждения «Центр культуры» Краснослободского муниципального района Республики Мордовия	431260, Республика Мордовия, Краснослободский муниципальный район, г. Краснослободск, ул. Кирова, 95	30
30.	Семейный клуб «Букваренок» (ИП Лапшина М. В.)	431260, Республика Мордовия, г. Краснослободск, ул. Карла Маркса, д. 3	30
31.	Обособленное подразделение ЧОУ ДПО "Саранский Дом науки и техники Российского Союза научных и инженерных общественных объединений" в Краснослободском муниципальном районе Республики Мордовия	431260, Республика Мордовия, г. Краснослободск, ул. Кирова, д. 2	30
Медицинские учреждения, организации.			
1.	ГБУЗ Республики Мордовия «Краснослободская центральная районная больница» (поликлиника, лечебные корпуса, инфекционное отделение, стоматологическая поликлиника, лаборатория, административный корпус, в т. ч., дневной стационар, отделение	431261, Республика Мордовия, г. Краснослободск, ул. Кирова, д. 76	10

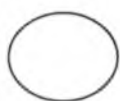
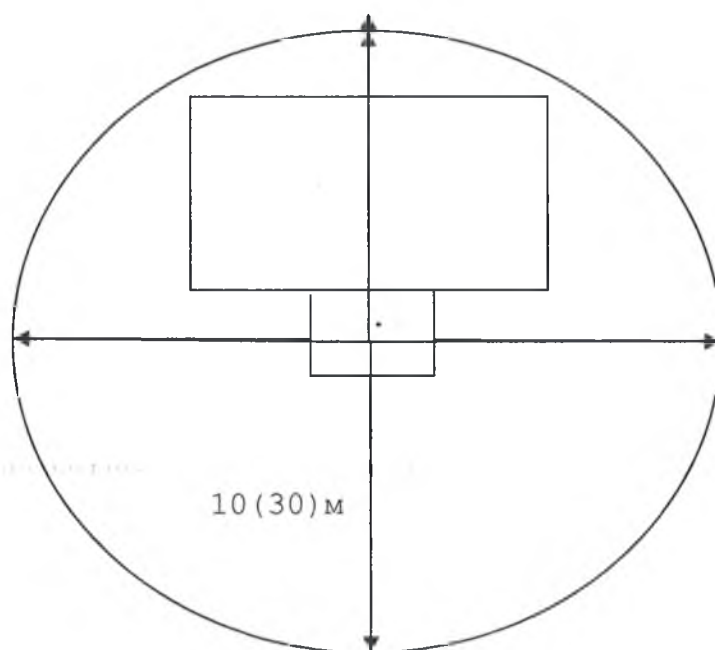
	скорой медицинской помощи)		
2.	Старосиндровская амбулатория	431296, Республика Мордовия, Краснослободский район, с. Старое Синдрово, ул. Советская, д. 2В	10
3.	Колопинская амбулатория	431294, Республика Мордовия, Краснослободский район, с. Колопино, ул. Пролетарская, д. 10	10
4.	Ново-Карьгинский фельдшерско-акушерский пункт	431292, Республика Мордовия, Краснослободский район, с. Новая Карьга, ул. Кирова, д. 14	10
5.	Ефаевский фельдшерско-акушерский пункт	431272, Республика Мордовия, Краснослободский район, с. Ефаево, ул. Горького, д. 1а	10
6.	Зайцевский фельдшерско-акушерский пункт	431271, Республика Мордовия, Краснослободский район, с. Зайцево, ул. Центральная, д. 103	10
7.	Шаверский фельдшерско-акушерский пункт	431273, Республика Мордовия, Краснослободский район, с. Шаверки, ул. Ленина, д. 23а	10
8.	Тенишевский фельдшерско-акушерский пункт	431273, Республика Мордовия, Краснослободский район, с. Тенишево, пер. Школьный, д. 2	10
9.	Плуженский фельдшерско-акушерский пункт	431274, Республика Мордовия, Краснослободский район, с. Плужное, ул. Большая, д. 114а	10
10.	Заречный фельдшерско-акушерский пункт	431277, Республика Мордовия, Краснослободский район, с. Заречное, ул. Кооперативная, д. 29А	10
11.	Куликовский фельдшерско-акушерский пункт	431280, Республика Мордовия, Краснослободский район, с. Куликово, ул. Центральная, д. 14	10
12.	Слободско-Дубровский фельдшерско-акушерский пункт	431268, Республика Мордовия, Краснослободский район, с. Слободские Дубровки, ул. Пушкинская, д. 11	10
13.	Чукальский фельдшерско-акушерский пункт	431267, Республика Мордовия, Краснослободский район, с. Чукалы, ул. Советская, д. 42	10
14.	Черновско-Выселский фельдшерско-акушерский пункт	431267, Республика Мордовия, Краснослободский район, с. Черновские Выселки, ул.	10

		Северянская, д. 26	
15.	Мордовско-Паркинский фельдшерско-акушерский пункт	431281, Республика Мордовия, Краснослободский район, с. Мордовские Парки, ул. Ленина, д. 76	10
16.	Краснопольский фельдшерско-акушерский пункт	431281, Республика Мордовия, Краснослободский район, с. Краснопожье, ул. Карла Маркса, д. 141-1	10
17.	Потякшинский фельдшерско-акушерский пункт	431276, Республика Мордовия, Краснослободский район, с. Потякши, ул. Западная, д. 29	10
18.	Русско-Маскинский фельдшерско-акушерский пункт	431276, Республика Мордовия, Краснослободский район, с. Русское Маскино, ул. Подгорная, д. 12	10
19.	Желтоноговский фельдшерско-акушерский пункт	431275, Республика Мордовия, Краснослободский район, д. Желтоногово, ул. Центральная, д. 149	10
20.	Ново-Усадский фельдшерско-акушерский пункт	431275, Республика Мордовия, Краснослободский район, с. Новый Усад, ул. Рабочая, д. 13а	10
21.	Красно-Подгорный фельдшерско-акушерский пункт	431276, Республика Мордовия, Краснослободский район, д. Красная Подгора, ул. Зеленая, д. 96	10
22.	Мордовско-Полянский фельдшерско-акушерский пункт	431293, Республика Мордовия, Краснослободский район, с. Мордовские Полянки, ул. Полежаева, д. 20	10
23.	Каймарский фельдшерско-акушерский пункт	431298, Республика Мордовия, Краснослободский район, с. Каймар, ул. Школьная, д. 9	10
24.	Старорябкинский фельдшерско-акушерский пункт	431289, Республика Мордовия, Краснослободский район, с. Старая Рябка, ул. Молодежная, д. 32а	10
25.	Сивинский фельдшерско-акушерский пункт	431295, Республика Мордовия, Краснослободский район, с. Сивинь, ул. Верхняя Базарная, д. 15а	10
26.	Старо-Авгурский фельдшерско-акушерский пункт	431299, Республика Мордовия, Краснослободский район, с. Старая Авгура, ул. Центральная, д. 9а	10
27.	Ново-Зубаревский фельдшерско-	431292, Республика Мордовия,	10

	акушерский пункт	Краснослободский район, с. Новое Зубарево, ул. Ленина, д. 54	
28.	Старогоряшинский фельдшерско-акушерский пункт	431261, Республика Мордовия, Краснослободский район, с. Старые Горяши, ул. Садовая, д. 2Г	10
29.	Преображенский фельдшерско- акушерский пункт	431290, Республика Мордовия, Краснослободский район, пос. Преображенский, ул. Центральная, д. 1	10
30.	Селищинский фельдшерско- акушерский пункт	431282, Республика Мордовия, Краснослободский район, с. Селищи, ул. Комсомольская, д. 3	10
31.	Гуменский фельдшерско- акушерский пункт	431274, Республика Мордовия, Краснослободский район, с. Гумны, ул. Победы, д. 31А	10
32.	Пригородный фельдшерско- акушерский пункт	431260, Республика Мордовия, Краснослободский район, с. Пригородное, ул. Центральная, д.46 в	10
33.	Старозубаревский фельдшерско- акушерский пункт	431277, Республика Мордовия, Краснослободский район, с. Старое Зубарево, ул. Нижняя, д. 48А	10
34.	Диализный центр (ООО «ФРЕЗЕНИУС НЕФРОКЕА»)	431260, Республика Мордовия, г. Краснослободск, ул. Кирова, д. 76А	10
35.	Кабинет УЗИ (ИП Круглов Н. А.)	431261, Республика Мордовия, г. Краснослободск, ул. Кирова, д. 67А	10
36.	ООО «МЦ Клиника здоровья» (Медицинская лаборатория «Гемотест»)	431260, Республика Мордовия, г. Краснослободск, ул. Кирова, д. 67А	10
37.	Медицинский центр «ИНВИТРО» (ООО Натали))	431261, Республика Мордовия, г. Краснослободск, Микрорайон-3, д. 20А	10
38.	Стоматология ООО «Ника»	431260, Республика Мордовия, г. Краснослободск, пер. Октябрьский, д. 5	10
39.	Стоматология ООО «Дента»	431260, Республика Мордовия, г. Краснослободск, Микрорайон-3, дом 13, корпус 1, кв. 22	10
40.	Стоматология ООО «Стомшир»	431260, Республика Мордовия, г. Краснослободск, ул. Кирова, д. 93	10

Спортивные объекты.			
1.	Муниципальное бюджетное образовательное учреждение дополнительного образования «Детско- юношеская спортивная школа» Краснослободского муниципального района	431261, Республика Мордовия, г. Краснослободск, Кировский переулок, д. 10	30
2.	Единый спортивный комплекс в д. Бобылевские Выселки Старогоряшинского сельского поселения Краснослободского муниципального района Республики Мордовия АУ РМ «СК»Мордовия»	431261, Республика Мордовия, Краснослободский район, д. Бобылевские Выселки, ул. Полевая, д. 4А	30
Прочие объекты.			
1.	Военный комиссариат Краснослободского, Атюрьевского и Старошайговского районов Республики Мордовия	431260, Республика Мордовия, г. Краснослободск, пл. Советская, д. 18	30
2.	Краснослободская автостанция АО «Объединение автовокзалов и автостанций»	431260, Республика Мордовия, г. Краснослободск, пл. Комсомольская, д. 20	30
3.	Места нахождения источников повышенной опасности	Территория муниципального района	30

Схема
границ прилегающих территорий, на которых не допускается розничная продажа алкогольной продукции и розничная продажа алкогольной продукции при оказании услуг общественного питания на территории Краснослободского муниципального района
(без обособленной территории)



- граница прилегающих территорий, на которых не допускается розничная продажа алкогольной продукции



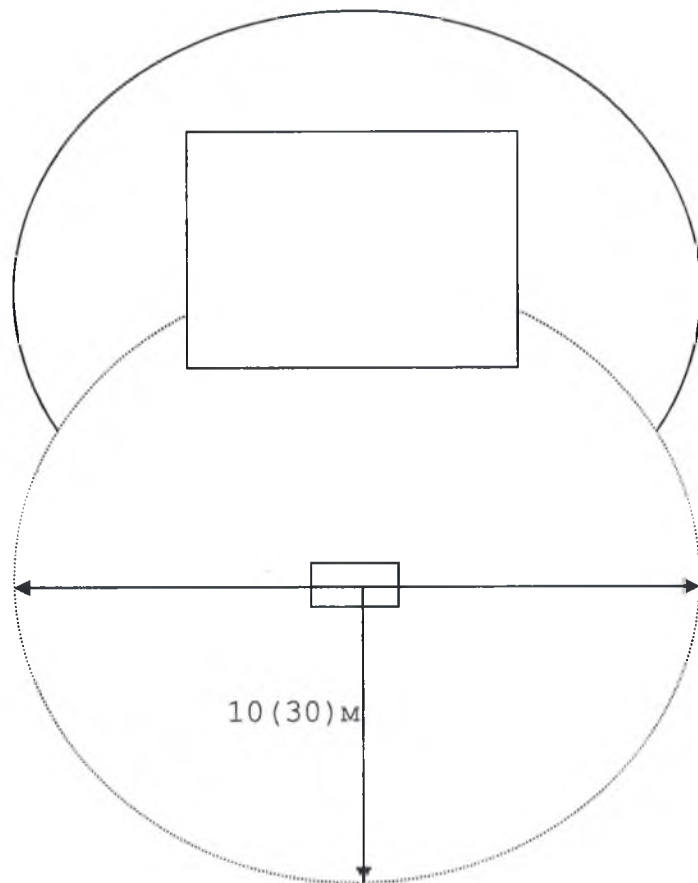
- вход для посетителей защищаемого объекта



- расстояние в метрах по радиусу до центра входа для посетителей в организацию общественного питания, торговый объект, осуществляющие розничную продажу алкогольной продукции

Схема

границ прилегающих территорий, на которых не допускается розничная продажа алкогольной продукции и розничная продажа алкогольной продукции при оказании услуг общественного питания на территории Краснослободского муниципального района
(с обособленной территорией)



- граница прилегающих территорий, на которых не допускается розничная продажа алкогольной продукции



- вход для посетителей на обособленную территорию защищаемого объекта



- расстояние в метрах по радиусу до центра входа для посетителей в организацию общественного питания, в торговый объект, осуществляющие розничную продажу алкогольной продукции



- обособленная территория